



1/2

Service-Info



Reparatieset 533 0118 10

voor spaneenschap in de aggregaataandrijving

Fabrikanten: Audi, Škoda, Volkswagen

Modellen:

Audi: A4, A6, A8

Škoda: Superb

Volkswagen: Passat

Motor: 2.5 TDI

Artikelnr.: 533 0118 10 (SET)

Alle componenten van de spaneenschap (Fig. 1) zijn wat constructie betreft berekend op dezelfde levensduur en zijn aan gezamenlijke slijtage onderhevig. Juist bij de draai- en bevestigingspunten is de slijtage heel hoog. Daarom is het raadzaam om altijd de complete spaneenschap te vervangen.

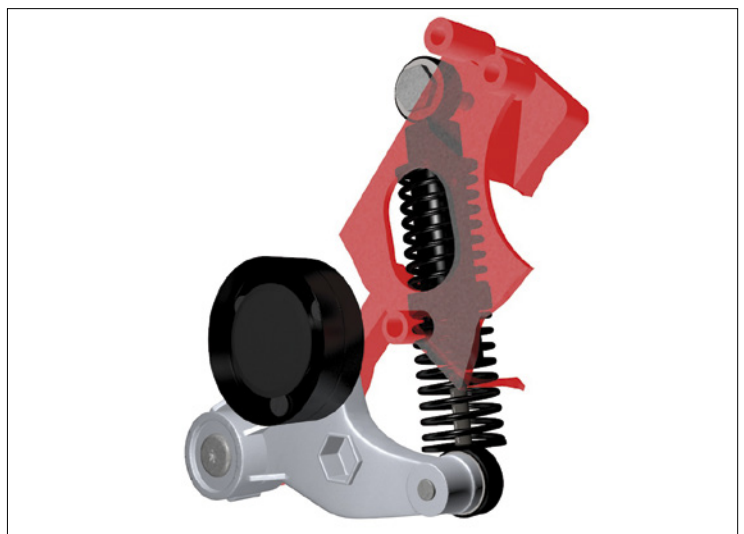


Fig. 1: Complete spaneenschap

Daarom biedt Schaeffler Automotive Aftermarket een volledige reparatieset (pagina 2 / Fig. 3) voor de bovengenoemde voertuigen aan.

De reparatieset bevat naast de slijtgedelen ook alle benodigde bevestigingsonderdelen (Fig. 2) en uitvoerige instructies voor de montage.

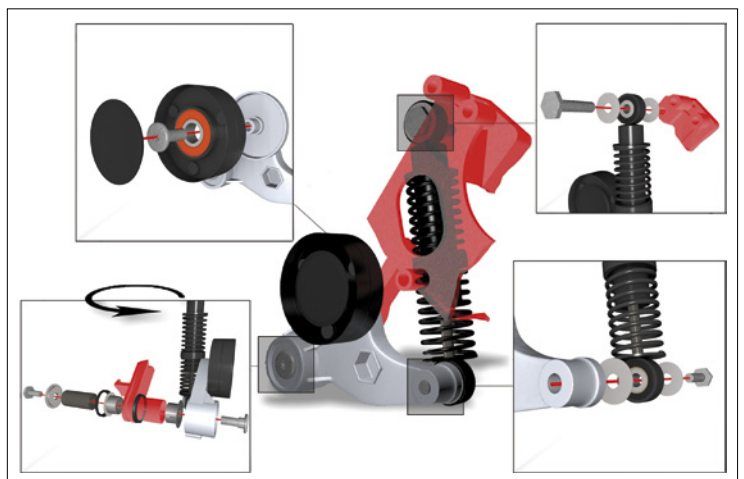


Fig. 2: Overzicht van de bevestigingsonderdelen

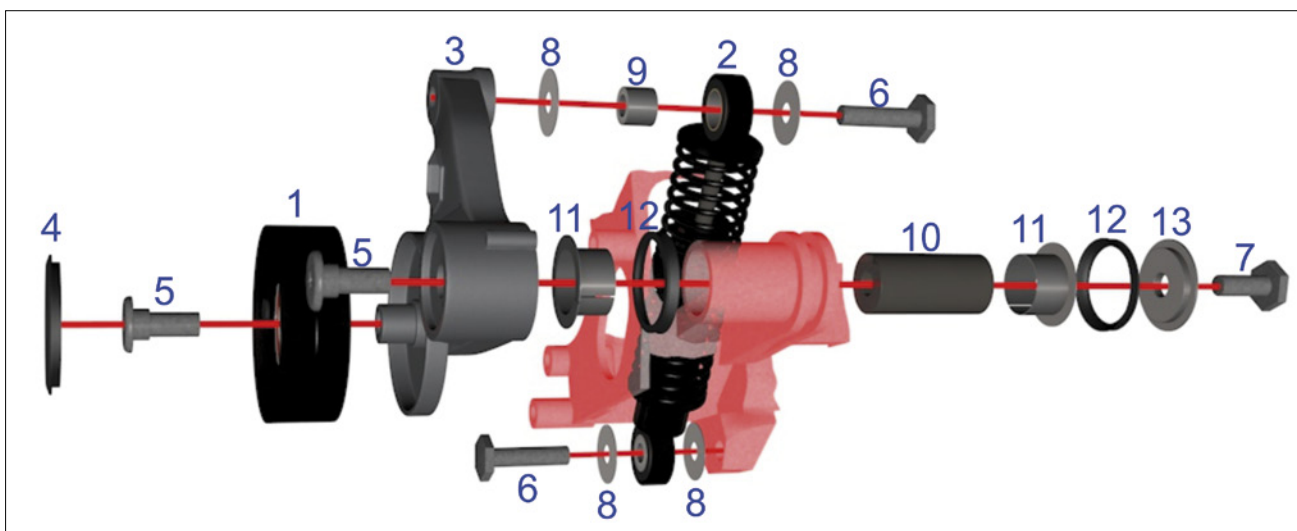


Fig. 3: 533 0118 10 – INA-reparatieset voor spaneenheid

Inhoud reparatieset 533 0118 10:

1	Spanrol	531 0751 30	9	Bus Ø 8,2x12*
2	Demper	533 0112 10	10	Bout M8x18x40*
3	Houder	533 0115 10*	11	Glijlager Ø 18x20x12*
4	Beschermkap*		12	Afdichting Ø 26x33x6*
5	Pasbout M8x10x25*		13	Vulring Ø 8,2x16*
6	Bout M8x32*			
7	Bout M8x20*			
8	Vulring Ø 8,2x24x1*			

* niet afzonderlijk leverbaar

Schaeffler Automotive Aftermarket adviseert om bij werkzaamheden aan de aggregaataandrijving alle riemaandrijvingscomponenten te vervangen.

Neem altijd de aanwijzingen van de autofabrikant in acht.

Vervangingsonderdelen en technische informatie kan u terugvinden op www.schaeffler-aftermarket.com of www.RepXpert.com