



SERVICE INFO – INA 0100



Reparasjonssett 533 0118 10 til spennenheten i det monterte drevet

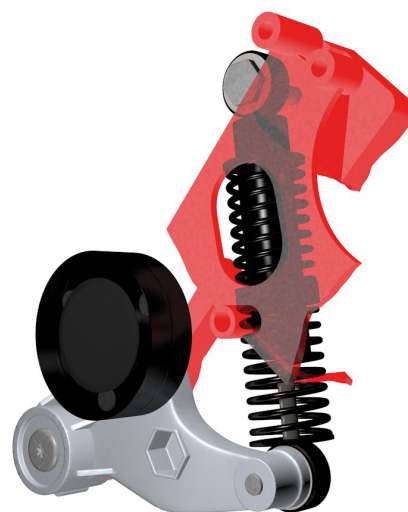
Produsent: Audi, Škoda, Volkswagen

Modeller:

Audi: A4, A6, A8
 Škoda: Superb
 Volkswagen: Passat

Motorer: 2.5 TDI

Artikkel nr.: 533 0118 10 (SET)

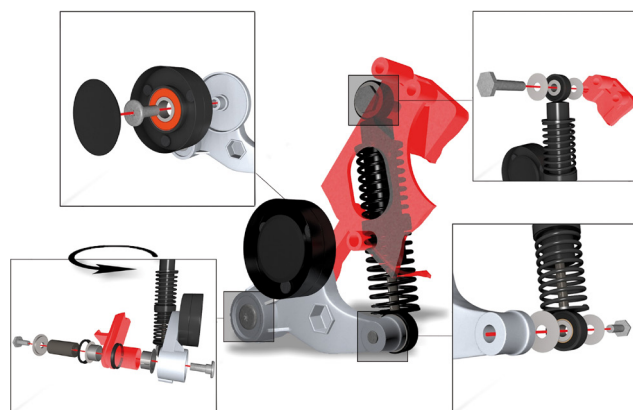


Figur 1: Hele spennenheten

Alle komponenter i spennenheten (bilde 1) er utformet til å oppnå den samme brukstiden og er gjenstand for den samme mengden slitasje. Dette nivået av slitasje er spesielt høyt ved vippepunktene og festepunktene. Av denne grunn anbefales det å alltid skifte ut den hele spennenheten (som ikke er tilgjengelig som en montering).

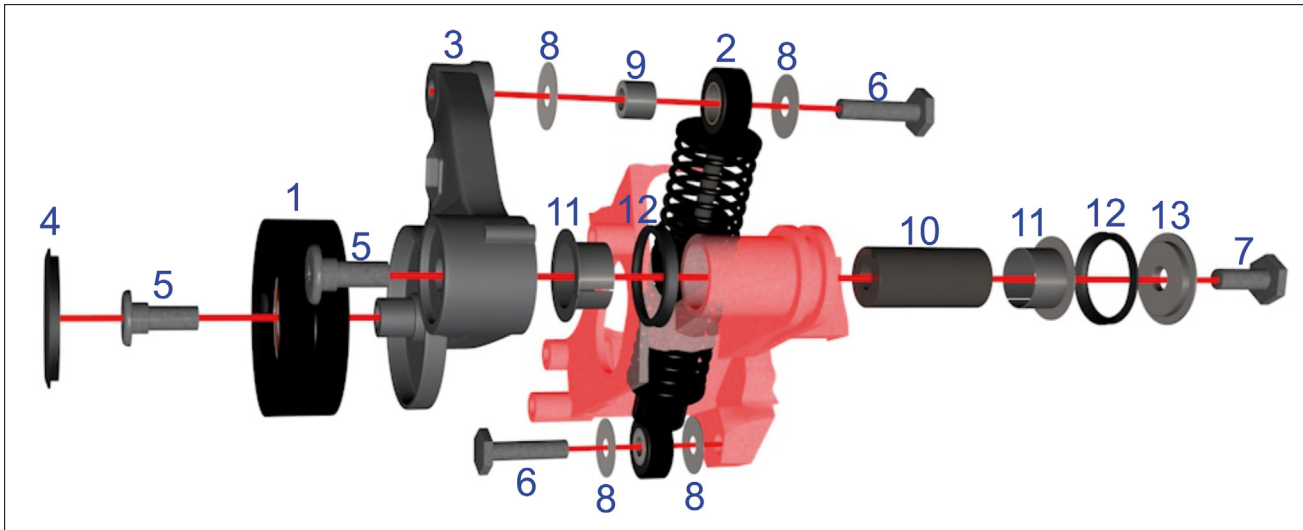
Med dette i tankene tilbyr Schaeffler Automotive Aftermarket et komplett reparasjonssett (side 2/bilde 3) til kjøretøyene som er spesifisert ovenfor.

I tillegg til slidedelene, inkluderer også reparasjonssettet alle de nødvendige festedelene (bilde 2), samt detaljerte anvisninger for montering.



Figur 2: Oversikt over festedeler

INA 0100



Figur 3: 533 0118 10 – INA reparasjonssett til spennenhet

Innhold i reparasjonssettet 533 0118 10:

- | | | | | |
|---|---------------------|--------------|----|------------------------|
| 1 | Spennrulle | 531 0751 30 | 9 | Muffe Ø 8,2x12* |
| 2 | Demper | 533 0112 10 | 10 | Pinne M8x18x40* |
| 3 | Holder | 533 0115 10* | 11 | Glidelager Ø 18x20x12* |
| 4 | Beskyttende deksel* | | 12 | Tetning Ø 26 x 33 x 6 |
| 5 | Passkrue M8x10x25* | | 13 | Skive Ø 8,2x16* |
| 6 | Bolt M8x32* | | | |
| 7 | Bolt M8x20* | | | |
| 8 | Skive Ø 8,2x24x1* | | | |

*ikke tilgjengelig enkeltvis

Schaeffler Automotive Aftermarket anbefaler at alle remdrevkomponenter skiftes ut ved arbeid på det monterte drevet.

Merk deg kjøretøyproduzentens spesifikasjoner!

INA 0100