



1/2

## Service Info



# Zestaw naprawczy 533 0118 10 dla zespołu napinacza w napędzie paska pomocniczego

Producent: Audi, Škoda, Volkswagen

Model:

Audi: A4, A6, A8

Škoda: Superb

Volkswagen: Passat

Silnik: 2.5 TDI

Nr.Ref.: 533 0118 10 (SET)

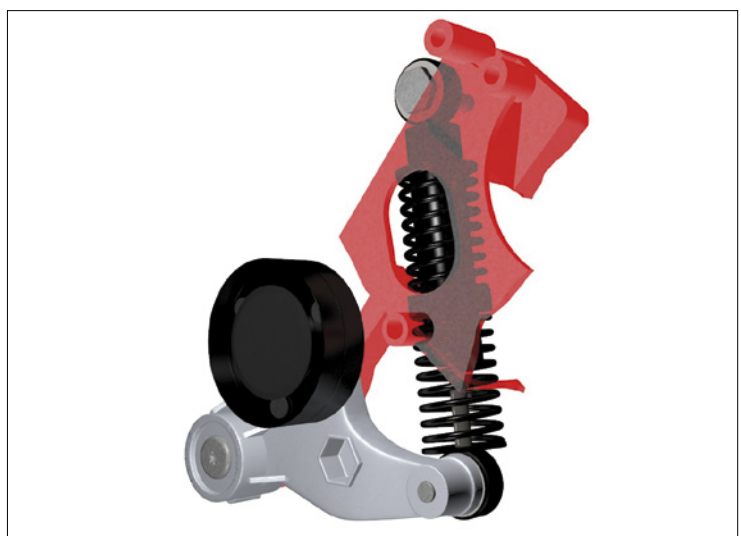


Foto 1: Cały zespół napinacza

Wszystkie elementy w tym zespole napinacza napędu pomocniczego (Foto1), są skonstruowane w celu zachowania określonego czasu eksploatacji oraz podlegają takiemu samemu zużyciu. Dlatego należy zawsze wymieniać cały zespół napinacza.

W związku z tym Schaeffler Automotive Aftermarket oferuje pełny zestaw naprawczy (Strona 2/Foto 3) dla pojazdów wymienionych powyżej.

Dodatkowo zestaw naprawczy zawiera wszystkie elementy montażowe (Foto 2) wraz ze szczegółową instrukcją montażu.

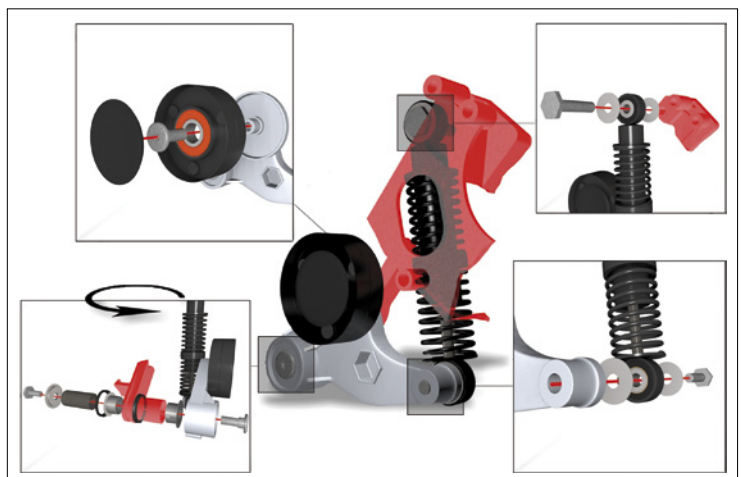


Foto 2: Przegląd elementów montażowych

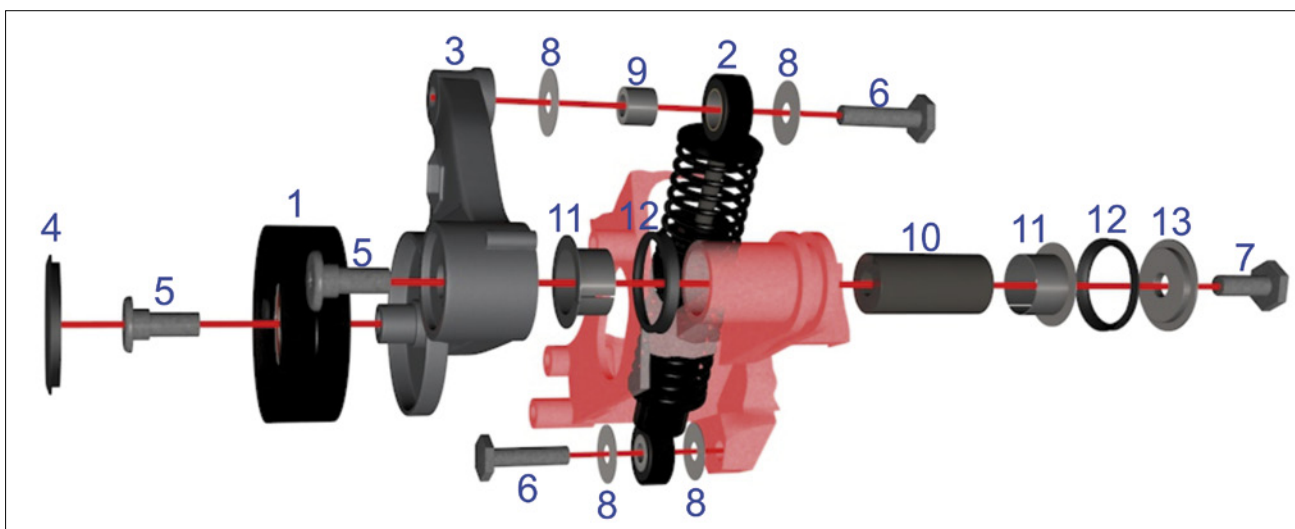


Foto 3: 533 0118 10 – Zestaw naprawczy INA dla zespołu

- 1 Rolka napinająca 531 0751 30
- 2 Tłumik 533 0112 10
- 3 Ramię napinacza 533 0115 10\*
- 4 Plastikowa osłona\*
- 5 Śruba M8x10x25\*
- 6 Śruba M8x32\*
- 7 Śruba M8x20\*
- 8 Podkładka Ø 8,2x24x1\*

- 9 Tuleja Ø 8,2x12\*
- 10 Szpilka M8x18x40\*
- 11 Łożyska ślizgowe Ø 18x20x12\*
- 12 Uszczelnienie Ø 26 x 33 x 6
- 13 Podkładka Ø 8,2x16\*

\*nie dostępne pojedynczo

Schaeffler Automotive Aftermarket zaleca wymianę wszystkich elementów podczas naprawy napędu paska pomocniczego.

Należy stosować się do zaleceń producenta pojazdu!

Części zamienne można dobrać w naszym katalogu online, pod adresem [www.Schaeffler-Aftermarket.com](http://www.Schaeffler-Aftermarket.com) lub w RepXpert pod adresem [www.RepXpert.com](http://www.RepXpert.com).

Dodatkowe informacje:  
E-mail: [aainfo.pl@schaeffler.com](mailto:aainfo.pl@schaeffler.com)  
[www.Schaeffler-Aftermarket.pl](http://www.Schaeffler-Aftermarket.pl)

**SCHAEFFLER**  
AUTOMOTIVE AFTERMARKET

