



SERVICE INFO – INA 0100



Setul de reparație 533 0118 10

pentru ansamblul de tensionare

Producători: Audi, Škoda, Volkswagen

Modele:

Audi: A4, A6, A8

Škoda: Superb

Volkswagen: Passat

Motorizare: 2.5 TDI

Nr. identificare

piesă: 533 0118 10 (SET)

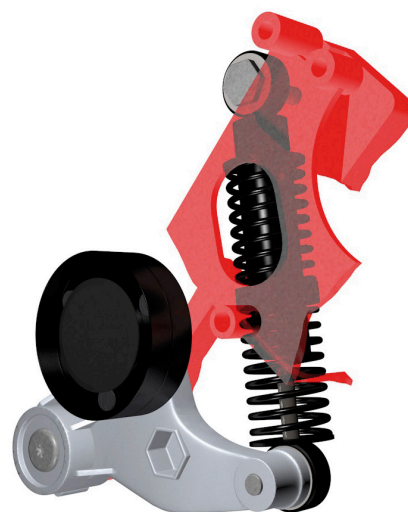


Figura 1: Întregul ansamblu de tensionare

Toate componentele din ansamblul de tensionare (Figura 1) sunt proiectate să atingă aceeași durată de viață și sunt supuse uzurii în aceeași măsură. Acest nivel de uzură este deosebit de înalt la elementele de pivotare și cele de fixare. Din această cauză, este întotdeauna recomandabil să se înlocuiască întregul ansamblu de tensionare (care nu este disponibil ca ansamblu).

Având în vedere acest fapt, Schaeffler Automotive Aftermarket oferă un set complet de reparație (Pag. 2/ Figura 3) pentru vehiculele specificate mai sus.

În plus față de piesele de uzură, setul de reparație mai conține toate piesele de fixare necesare (Figura 2), precum și instrucțiuni detaliate de montare.

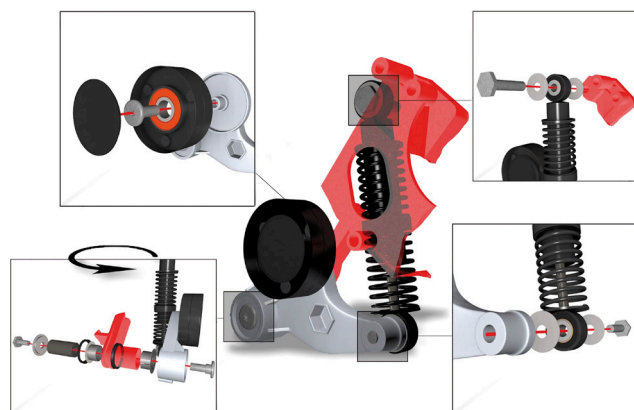


Figura 2: Vedere generală a pieselor de fixare

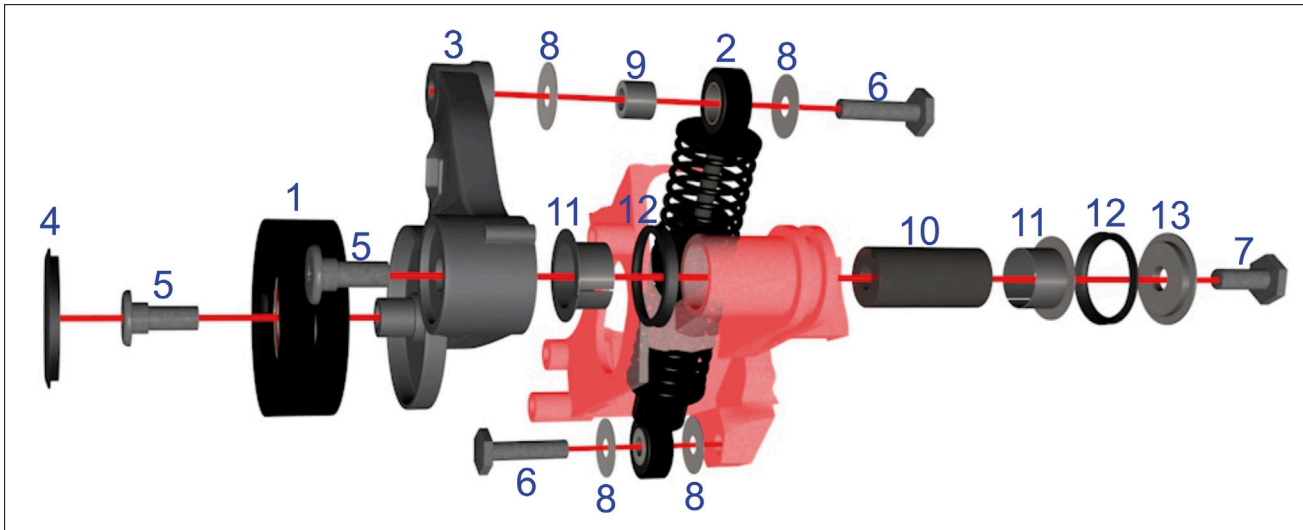


Figura 3: 533 0118 10 – Setul de reparație INA pentru ansamblul de tensionare

Conținutul set de reparații 533 0118 10:

- | | | |
|---|--------------------------|--------------|
| 1 | Rolă întinzătoare | 531 0751 30 |
| 2 | Amortizor | 533 0112 10 |
| 3 | Suport | 533 0115 10* |
| 4 | Capac de protecție* | |
| 5 | Bolț de montaj M8x10x25* | |
| 6 | Șurub M8x32* | |
| 7 | Șurub M8x20* | |
| 8 | Șaibă Ø 8,2x24x1* | |

- | | |
|----|-----------------------------------|
| 9 | Manșon Ø 8,2x12* |
| 10 | Pin M8x18x40* |
| 11 | Rulment de fricțiune Ø 18x20x12* |
| 12 | Element de etanșare Ø 26 x 33 x 6 |
| 13 | Șaibă Ø 8,2x16* |

* nu este disponibil individual

Departamentul post-vânzare al Schaeffler Automotive recomandă înlocuirea tuturor componentelor acționate prin curea atunci când se efectuează intervenții asupra ansamblului de antrenare.

Respectați specificațiile producătorului autovehiculului!

INA 0100