



## SERVICE INFO – INA 0100



# Ремонтний комплект 533 0118 10

для вузла натягування приводу допоміжних механізмів

Виробники: Audi, Škoda, Volkswagen

Моделі:

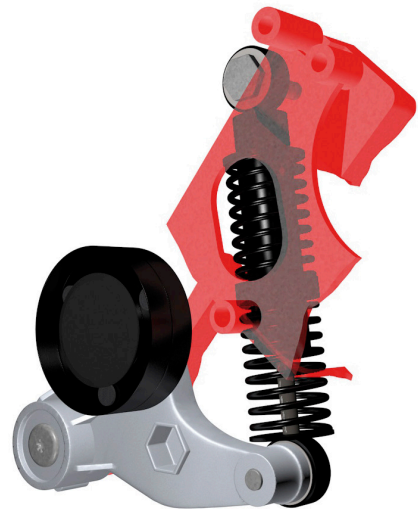
Audi: A4, A6, A8

Škoda: Superb

Volkswagen: Passat

Двигуни: 2.5 TDI

Артикульний номер: 533 0118 10 (SET)

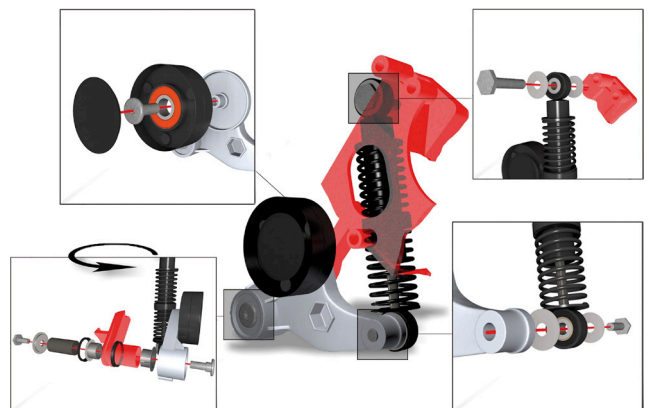


Зображення 1: Вузол натягування в зборі

З точки зору конструкції всі компоненти вузла натягування (зображення 1) розраховані на однаковий період експлуатації та однаково піддаються зносу. Але найбільш інтенсивному зносу піддаються шарніри та місця кріплення. Тому доцільно завжди замінювати вузол натягування в зборі.

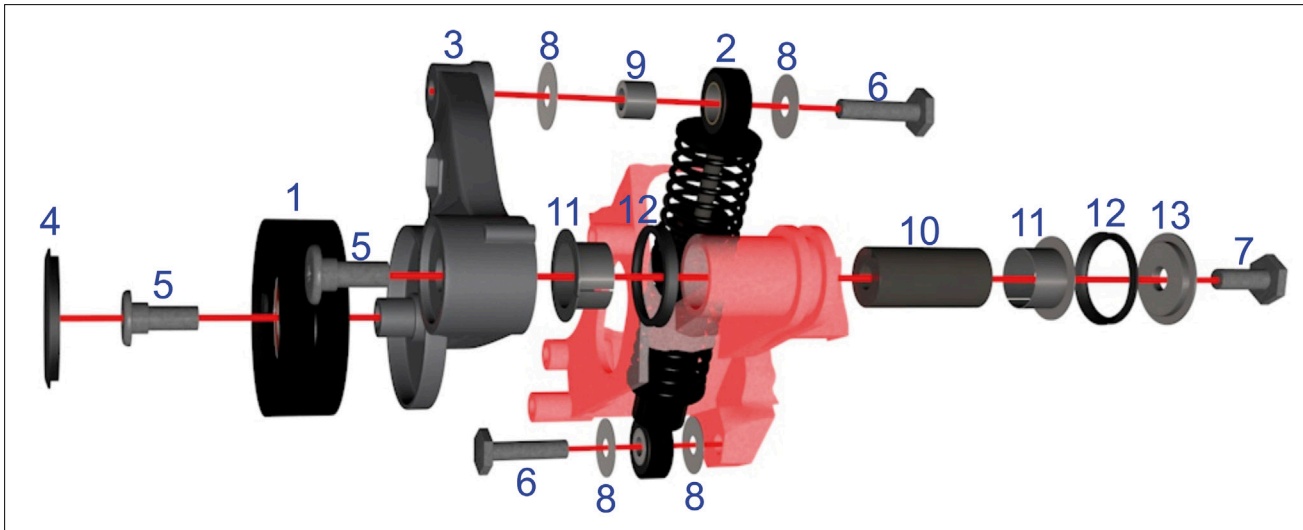
З огляду на це, компанія Schaeffler Automotive Aftermarket пропонує повний ремонтний комплект (сторінка 2 / зображення 3) для наведених вище автомобілів.

Окрім деталей, що піддаються зносу, ремонтний комплект також включає в себе всі необхідні елементи кріплення (зображення 2) та докладну інструкцію зі складання.



Зображення 2: Огляд елементів кріплення

INA 0100



Зображення 3: 533 0118 10 – Ремонтний комплект натяжних роликів приводу допоміжних механізмів INA

Склад ремонтного комплекту 533 0118 10:

- |                               |              |                                   |
|-------------------------------|--------------|-----------------------------------|
| 1 Натяжний ролик              | 531 0751 30  | 9 Втулка Ø 8,2x12*                |
| 2 Демпфер                     | 533 0112 10  | 10 Гвинт M8x18x40*                |
| 3 Кронштейн                   | 533 0115 10* | 11 Підшипник ковзання Ø 18x20x12* |
| 4 Захисна кришка*             |              | 12 Ущільнення Ø 26 x 33 x 6       |
| 5 Кріпильний гвинт M8x10x25*  |              | 13 Підкладна шайба Ø 8,2x16*      |
| 6 Гвинт M8x32*                |              |                                   |
| 7 Гвинт M8x20*                |              |                                   |
| 8 Підкладна шайба Ø 8,2x24x1* |              |                                   |

\*) окремо не поставляється

Компанія Schaeffler Automotive Aftermarket рекомендує замінити всі компоненти ременного приводу одночасно.

Дотримуйтеся рекомендацій виробника транспортного засобу!

INA 0100