



SERVICE INFO – INA 0174



Kamkedjesats 559 0024 30

Ändring från sintrad metall till pressad stålplåt

Tillverkare: Opel, Vauxhall

Modeller: Agila, Astra, Corsa/Combo

Tillverkningsår:

Agila: 2000 - 2005

Astra: 2001 - 2005

Corsa/Combo: 1998 - 2005

Motorer: 1.0, 1.2, 1.4

Best.nr.: 559 0024 30

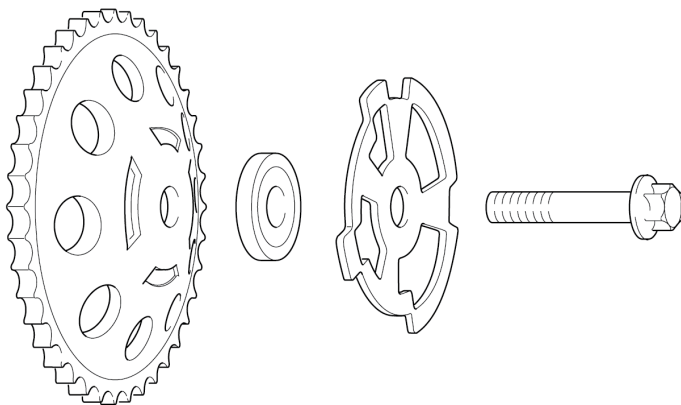


Bild 2: Korrekt monteringsföljd på sugsidans kamaxel vid ombyggnad från sintrad till pressat kuggdrev

För aktuell användning, se reservdelskatalogen

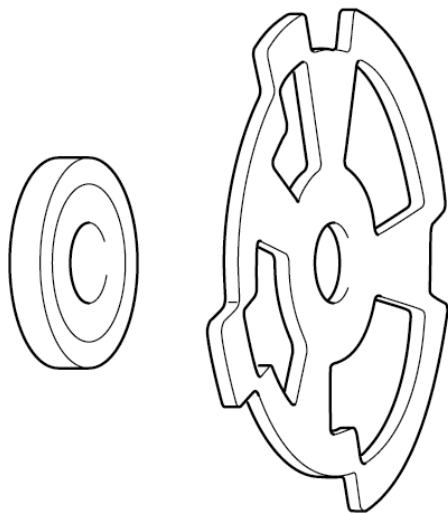


Bild 1: Givarhjul med urpressad distansbricka

Hos de angivna motorerna kan kuggdrev av sintrad metall eller pressad stålplåt vara monterade på kamaxlarna.

Kuggdrev av sintrad metall byts mot kuggdrev av pressad stålplåt vid byte. Därvid är byte av kuggdrev på sugsidans kamaxel nödvändig.

Kuggdrev av sintrad metall: Givarhjul och distansbricka utgörs av två separata detaljer (bild 1). Distansbrickan är inpressad i kuggdrevet. På kamaxeln sitter givarhjulet till kamaxelgivaren monterad före kuggdrevet med den inpressade distansbrickan. Ingen ombyggnad behövs för avgassidans kamaxel. Det nya kuggdrevet skall monteras med de bifogade skruvarna M10x55.

Monteringsanvisningar:

Efter demontering skall distansbrickan pressas ur det gamla kuggdrevet.

Montera det nya kuggdrevet, den urpressade distansbrickan, samt givarhjulet med fästsruvarna M10x60 på sugsidans kamaxel på så sätt som visas i bild 2. Givarhjulet skall monteras i samma riktning som vid demonteringen.

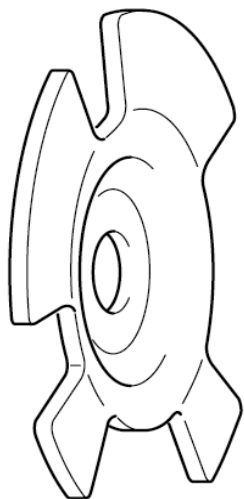


Bild 3: Böjt givarhjul

Kuggdrev av pressad plåt: Givarhjulet har en böjd form (bild 3).
Därför behövs inte distansbrickan.

Monteringsanvisningar:

Efter demonteringen utförs montering i omvänd ordningsföljd.
Felaktig montering är nästan utesluten. Skruvarna M10x55 skall
användas för att fästa kuggdreven på sug- och avgassidans
kamaxlar.

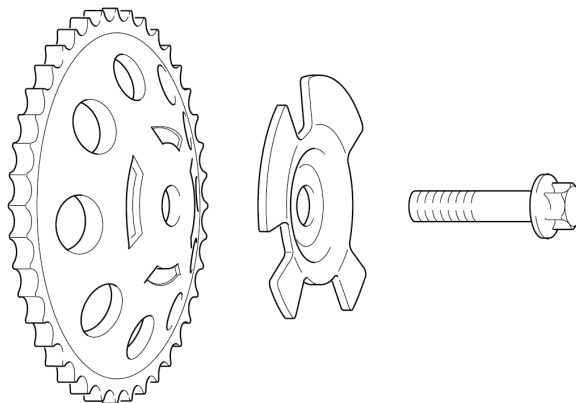


Bild 4: Korrekt monteringsföljd på sugsidans kamaxel vid byte av kuggdrev av pressad plåt.

Följ fordonstillverkarens anvisningar!

Vill du veta mer? Vi kan hjälpa dig!

Schaeffler Automotive Aftermarket c/o
Schaeffler Sverige AB
Tel. +46 (0)8 595 109 00
aftermarket.neu@schaeffler.com
www.schaeffler-aftermarket.com

INA 0174