

INTERCambiABILITÀ MOTORINI D'AVVIAMENTO

INFORMAZIONI TECNICHE

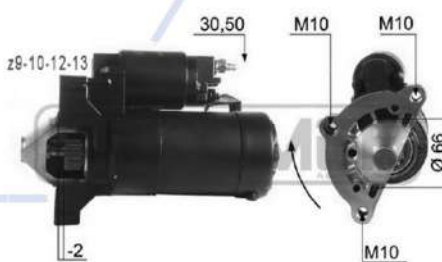


INFORMAZIONI GENERALI

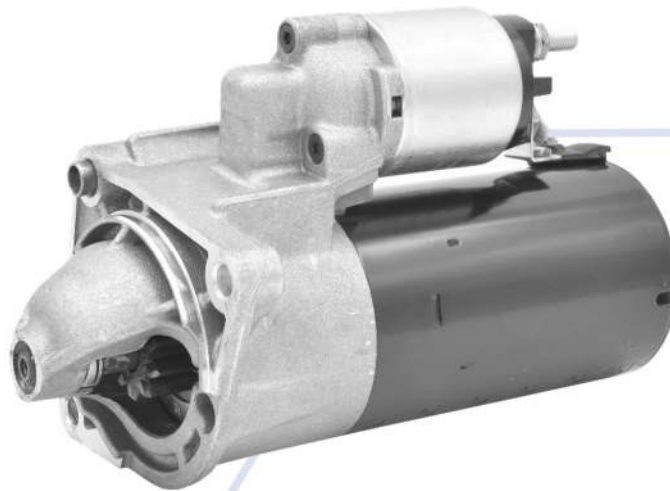
Intercambiabilità fra motorini con differenze di fabbricante e numero denti pignone d'innesto.

X= distanza fra le estremità della bussola di centraggio e del dente ($\pm 0,2\text{mm}$).

Motorini con pignoni di differente numero dei denti sono INTERCambiABILI se lo spessore del dente e la quota X sono coincidenti.



STARTERS INTERCHANGEABILITY INFORMATION

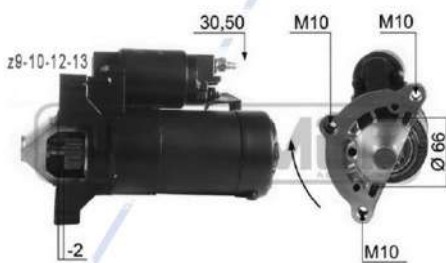


GENERAL INFORMATION

Interchangeability for starters of different manufacturer and drive teeth number.

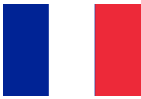
X= distance between the ends, centering bush and drive tooth ($\pm 0,2\text{mm}$).

Starters with different number of teeth drive are INTERCHANGEABLE if tooth thickness and X size are the same.



INTERCHANGEABILITÉ DÉMARREURS

INFORMATIONS TECHNIQUES

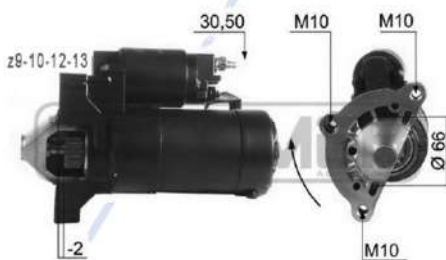


INFORMATIONS GÉNÉRALES

Interchangeabilité parmi les démarreurs avec fabricants et nombre de dents de pignon différents.

X = distance entre les extrémités de la douille de centrage et la dent ($\pm 0,2$ mm).

Les démarreurs avec des pignons de dents différentes sont INTERCHANGEABLES si l'épaisseur de la dent et la dimension X coïncident.



INTERCAMBIABILIDAD MOTORES DE ARRANQUE

INFORMACIONES TÉCNICAS



INFORMACIÓN GENERAL

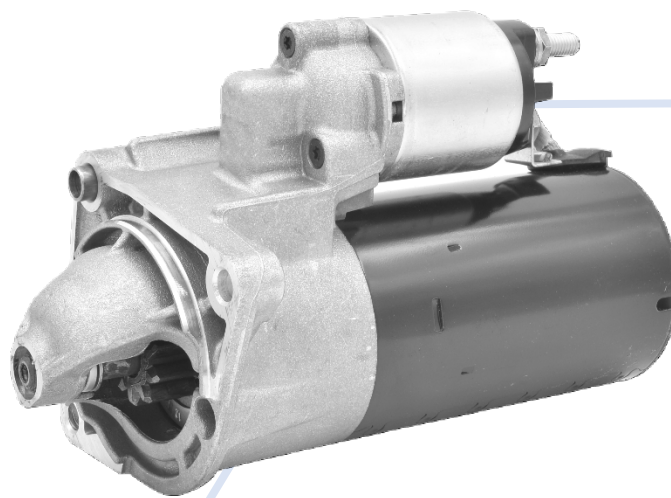
Intercambiabilidad entre motores de fabricantes diferentes y número de dientes del piñón.

X = distancia entre el punto soporte del motor y la punta del diente del piñón ($\pm 0,2\text{mm}$).

Motores con piñones con número diferente de dientes son INTERCAMBIABLES si las medidas del diente y de la cuota X son iguales.

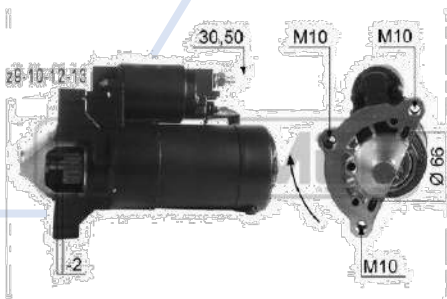


AUSTAUSCHBARKEIT ZWISCHEN MOTOREN TECHNISCHE INFORMATIONEN

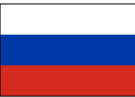


ALLGEMEINE INFORMATIONEN

Austauschbarkeit zwischen Anlassern unterschiedlicher Hersteller und Zähnezahl am Starterritzel:
Das Maß X, siehe Abbildung, zwischen der Zentrierbuchse und dem Starterritzel messen.
Die Anlasser sind austauschbar, wenn sich trotz unterschiedlicher Zähnezahl das Maß X



ТЕХНИЧЕСКАЯ ИНФОРМАЦИЯ О ВЗАИМОЗАМЕНЯЕМОСТИ СТАРТЕРОВ



ОБЩАЯ ИНФОРМАЦИЯ

Взаимозаменяемость стартеров от разных производителей и с разным количеством зубьев ведущей шестерни.

X = расстояние между концами центровочной втулки и зубом ($\pm 0,2$ мм).

Стартеры с шестернями с разным числом зубьев **ВЗАМЕНЯЕМЫ**, если толщина зуба и размер X совпадают.

