

# Blue Print ADK85502, ADK82327

Aplicações:  
Várias JTD Diesel



A

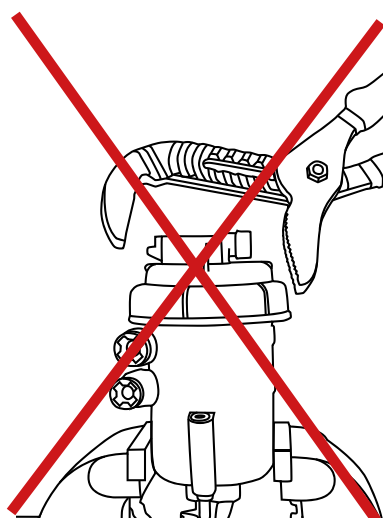


B

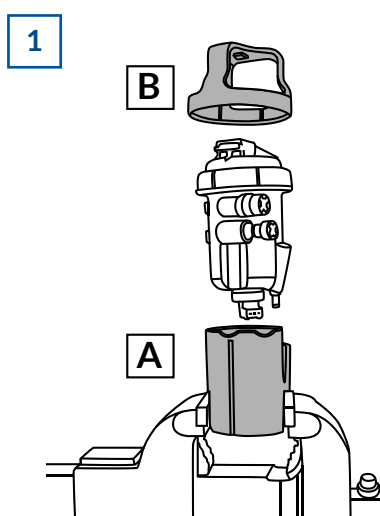
PT

## Chevrolet / Citroen / Fiat / Peugeot / Saab / Suzuki / Vauxhall/Opel - Ferramenta de remoção do filtro de combustível Instructions

A Ferramenta Blue Print ADK85502 de remoção do filtro de combustível, é uma ferramenta desenvolvida de acordo com o equipamento original para tornar o trabalho de substituição do elemento do filtro de combustível mais fácil e rápido nos veículos que vêm equipados com o motor JTD, o uso desta ferramenta reduz drasticamente o risco de danos na carcaça de plástico e na tampa.

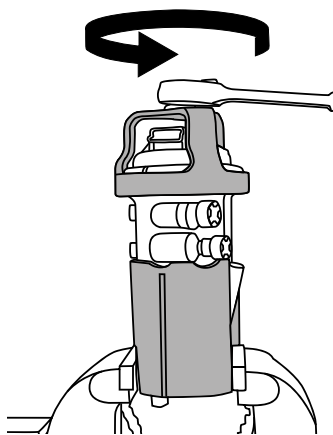


Prender a carcaça de plástico num torno de bancada ou tentar desapertar a tampa com um alicate extensível ou uma ferramenta semelhante, poderá danificar o corpo de plástico.



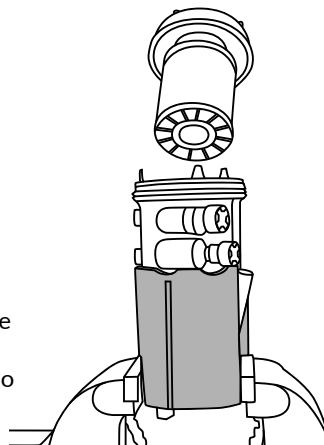
1 Aperte a peça A no torno. Remova a carcaça de filtro de combustível do veículo tendo o cuidado de remover todos os tubos e fichas eléctricas. Coloque o corpo do filtro dentro da peça A e ponha a peça B na tampa e alinhe as 6 ranhuras da ferramenta com as da tampa.

2



Usando uma chave roquete 1/2" desaperte a tampa rodando a chave no sentido contrário aos ponteiros do relógio.

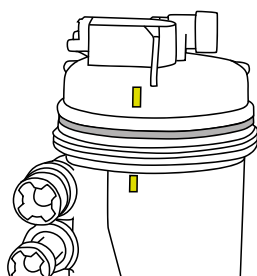
3



Retire a secção superior do filtro da carcaça e substitua o elemento do filtro de combustível (ADK82327) tendo o cuidado de não tocar no filtro de papel do novo elemento.

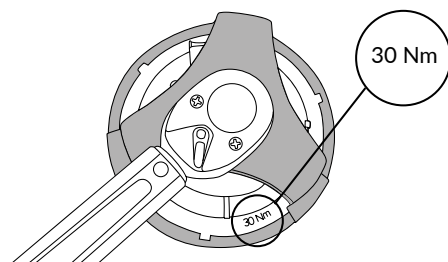


4



Substitua o vedante de borracha que se encontra entre as duas secções da carcaça por um novo, que vem fornecido juntamente com o novo filtro. Monte a secção superior na carcaça alinhando as marcas amarelas e verdes.

5



Aperte a tampa a 30Nm, volte a colocar a carcaça no veículo e ligue os tubos de combustível e fichas eléctricas. Ligue o motor e verifique se existem fugas de combustível. Nota: O filtro de combustível não necessita de ser purgado.

A ferramenta Blue Print de remoção do filtro de combustível é apropriada para o uso em veículos equipados com elemento de filtro de combustível diesel equivalentes à referência Blue Print ADK82327.

**Aplicações incluídas:**

Chevrolet Captiva 2.0 VCDi	2007>
Chevrolet Epica 2.0 VCDi	2008>
Chevrolet Lacetti 2.0 VCDi	2007>
Chevrolet Nubira 2.0 VCDi	2007>
Citroen Relay, Jumper 2.0, 2.2, 2.8, 3.0 HDi	2002>
Fiat 500 1.3 JTD	2007>
Fiat Doblo 1.3 JTD	2000>2010
Fiat Ducato 2.0, 2.2, 2.3, 2.8, 3.0 JTD	2002>
Fiat Idea 1.3, 1.9 JTD	2004>
Fiat Multipla 1.9 JTD	2002>2010
Fiat Panda 1.3 JTD	2004>
Fiat Punto 1.3, 1.9 JTD	2001>2010
Fiat Sedici 1.9, 2.0 JTD	2006>
Fiat Croma 1.9 JTD	2005>2007
Fiat Strada 1.3 JTD	2005>2011
Lancia Musa 1.3, 1.9 JTD	2004>2012
Lancia Ypsilon 1.3 JTD	2003>2011
Peugeot Boxer 2.0, 2.2, 2.8, 3.0 HDi	2002>
Saab 9-3 1.9 TiD	2004>2006
Saab 9-3, 9-3X	2002>

Subaru Justy G3X 1.3 DDiS	2003>
Suzuki Splash 1.3 DDiS	2008>
Suzuki Ignis 1.3 DDiS	2003>2008
Suzuki Wagon R 1.3 DDiS	2004>2007
Suzuki Swift 1.3 DDiS	2005>
Suzuki SX4, SX4 S-Cross 1.6, 1.9, 2.0 DDiS	2006>
Suzuki Vitara 1.6 DT	2015>
Vauxhall/Opel Agila 1.3 CDTi	2008>
Vauxhall/Opel Antara 2.0 CDTi	2006>2011
Vauxhall/Opel Astra 1.3, 1.9 CDTi	2004>2010
Vauxhall/Opel Corsa 1.3 CDTi	2003>2006
Vauxhall/Opel Combo 1.3 CDTi	2004>
Vauxhall/Opel Meriva 1.3 CDTi	2005>2010
Vauxhall/Opel Signum 1.9 CDTi	2004>2008
Vauxhall/Opel Tigra 1.3 CDTi	2004>2009
Vauxhall/Opel Vectra 1.9 CDTi	2004>2008
Vauxhall/Opel Zafira 1.9 CDTi	2005>

**ADK82327**



Para mais informação visite: [partsfinder.bilsteingroup.com](http://partsfinder.bilsteingroup.com)