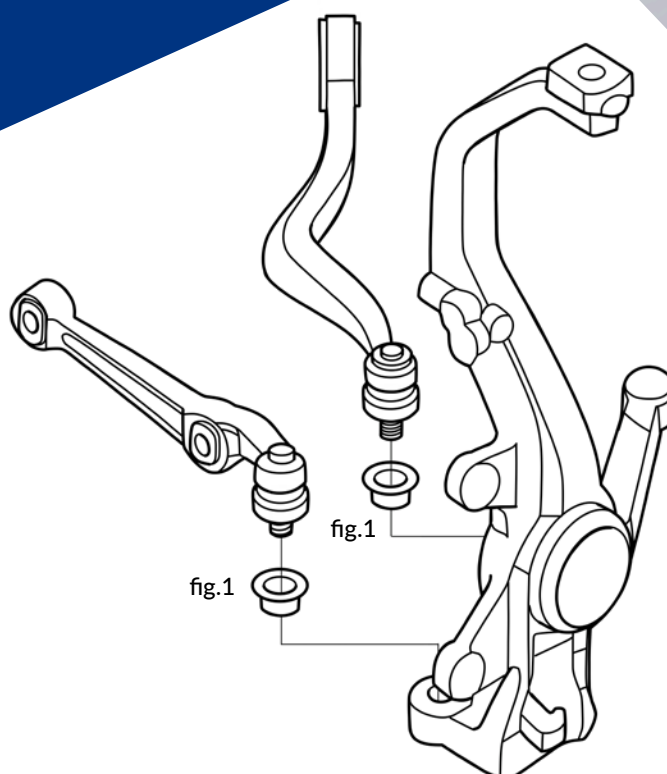


Blue Print ADM58644, ADM58645, ADM58646, ADM58690

adattabile per:
modelli Mazda 6 GG e GY



IT



Problema

Quando si sostituisce il braccio sospensione inferiore, il giunto sferico non si inserisce saldamente nel fuso a snodo.

Il diametro del foro in cui il giunto sferico del braccio sospensione inferiore si inserisce nel fuso a snodo è troppo grande e permette troppo gioco nel movimento.

Causa

Il fuso a snodo ha un manicotto (fig. 1) montato dove viene inserito il giunto sferico. Il fuso può rimanere attaccato al vecchio giunto sferico durante la rimozione.

Soluzione

Rimuovere il manicotto dal vecchio giunto sferico del braccio inferiore e rimontarlo sul giunto sferico nuovo. Se il manicotto si è danneggiato mentre lo si estraeva, occorre usarne uno nuovo.

Nota bene: i manicotti anteriore e posteriore della figura non sono intercambiabili.

Per ulteriori informazioni tecniche visitate: partsfinder.bilsteingroup.com