

Blue Print ADT35501

ADT38156, ADT38931, ADT38127, ADT38185, ADT38256,
ADT38236, ADN18239, ADT38934, ADN18232, ADT38276

Applicazioni:

Toyota Landcruiser, Hilux/Surf, Hiace, Dyna, 4 Runner / Nissan Patrol



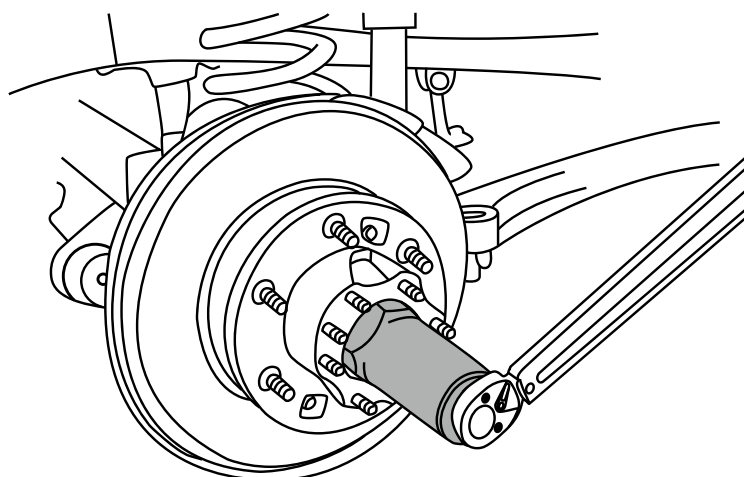
IT

TOYOTA/NISSAN - CHIAVE ESAGONALE 54MM

La chiave esagonale Blue Print ADT35501 è necessaria per svitare e avvitare il dado di diversi veicoli Toyota e Nissan laddove il dado stesso è situato all'interno dell'unità mozzo libero.

A seconda del veicolo, è dovuta la rimozione dei seguenti componenti:

- Dischi freno anteriori
- Giunti omocinetici anteriori
- Cuscinetti ruote anteriori



Un errato utilizzo degli attrezzi o delle specifiche riportate può condurre a cuscinetti non correttamente posizionati, portando così ad una rottura prematura del cuscinetto stesso.

Per ulteriori informazioni tecniche visitate: partsfinder.bilsteingroup.com