

# Blue Print ADT35501

ADT38156, ADT38931, ADT38127, ADT38185, ADT38256,  
ADT38236, ADN18239, ADT38934, ADN18232, ADT38276

Toepassingen:

Toyota Landcruiser, Hilux/Surf, Hiace, Dyna, 4 Runner / Nissan Patrol



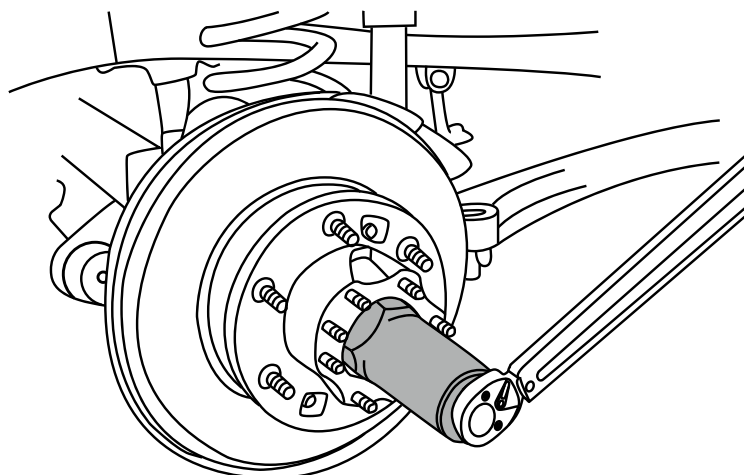
NL

## TOYOTA/NISSAN - 54 MM DIEPE BUS VOOR NAAFMOEREN

De 54 mm diepe bus van Blue Print, artikelnummer ADT35501 is nodig om de naafmoer op een aantal voertuigen van Toyota en Nissan los/vast te draaien, daar waar de moer diep in de vrijlopende naaf zit.

Afhankelijk van het model is het bij de vervanging van de volgende Blue Print onderdelen nodig de voorste naafmoer te verwijderen:

- Remschijven voor
- CV-verbindingen voor
- Lagers voorwiel



Geen correct gereedschap gebruiken en zich niet houden aan de juiste aanwijzingen kan in een onjuiste afstelling van de wiellagers resulteren, wat op zijn beurt tot vroegtijdige defecten in het lager kan leiden.

Verdere technische informatie is te vinden op: [partsfinder.bilsteingroup.com](http://partsfinder.bilsteingroup.com)