

# Blue Print ADT35501

ADT38156, ADT38931, ADT38127, ADT38185, ADT38256,  
ADT38236, ADN18239, ADT38934, ADN18232, ADT38276

Primene:

Toyota Landcruiser, Hilux/Surf, Hiace, Dyna, 4 Runner / Nissan Patrol



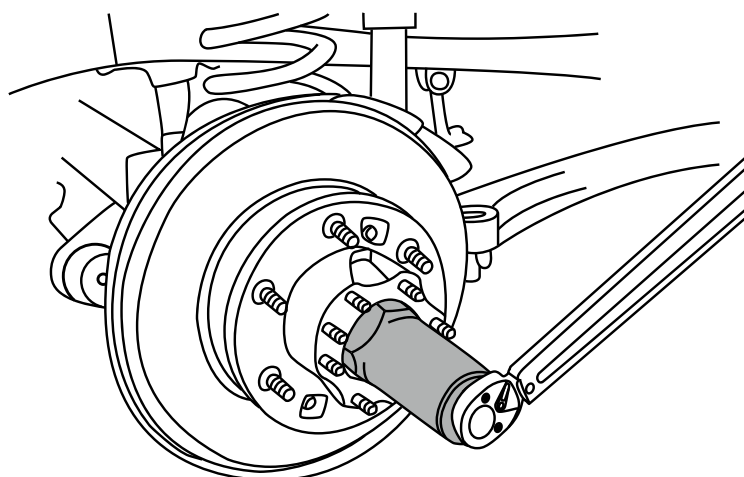
SR

## TOYOTA/NISSAN - 54MM DUBOK NAGLAVAK NAVRTKE GLAVČINE

54 mm dubok naglavak navrtke glavčine Blue Print ADT35501 potreban je da se olabavi/zategne navrtka glavčine na jednom broju vozila marke Toyota i Nissan, na kojima se navrtka nalazi duboko unutar glavčine slobodnog hoda.

Zavisno od modela, potrebno je skinuti navrtku prednje glavčine za niže navedene delove za zamenu Blue Print:

- Diskova prednjih kočnica
- Prednjih homokinetičkih zglobova
- Ležajeva prednjih točkova



Ukoliko se ne koriste odgovarajući alati i ne poštuju tačna uputstva, može doći do nepravilno podešenih ležajeva točkova što može da dovede do preranog defekta ležajeva.

For more technical information please visit: [partsfinder.bilsteingroup.com](http://partsfinder.bilsteingroup.com)